

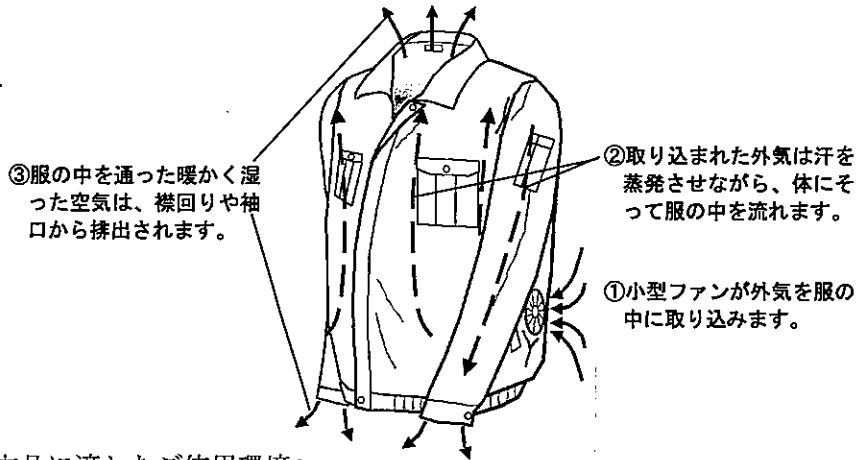
はじめに

このたびは、空調服をご購入いただきまして誠にありがとうございました。ご使用前にこの取扱説明書をよくお読みいただき、正しい取扱いをお願いいたします。また、本紙はいつでも読み返せるように、大切に保管してください。なお、本紙内では服の図にポリエステル製長袖作業着タイプの空調服 KU90540 を用いておりますが、他のモデルでも取扱い方法は同じでございます。

本品の特徴

【本品のしくみ】

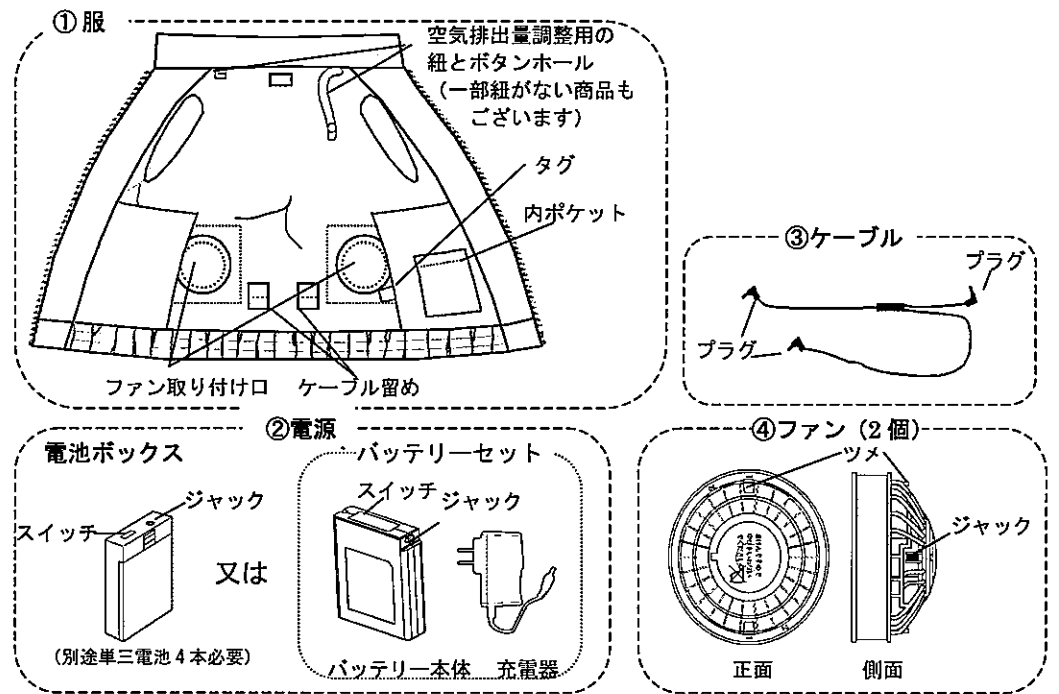
空調服は、左右の腰の辺りに取り付けられた 2 個の小型ファンによって、服の中に外気を取り込み、汗を蒸発させることによる気化熱で体を冷やし、涼しく快適にすごしていただくための商品です。



【本品に適したご使用環境】

空調服は汗をかくような作業時に着用すると、快適に作業が行なえます。仕事場での作業のほか、ご家庭内での家事や、ガーデニング・ウォーキング・釣り・ゴルフ・スポーツ観戦など屋外での様々なシーンでもご利用いただけます。詳しくは、弊社ホームページをご覧ください。(http://www.9229.co.jp/)

パッケージ内容と各部のなまえ



上記の商品 4 点が揃っていただければご使用になれます。

RD9260D をご購入の場合、下記の商品が入っております。

- ・ファン (2 個)、ケーブル、電池ボックス

RD9260A をご購入の場合、下記の商品が入っております。

- ・ファン (2 個)、ケーブル

RD9260AY をご購入の場合、下記の商品が入っております。

- ・ファン (2 個)、ロングケーブル

FAN2100 をご購入の場合、下記の商品が入っております。

- ・ファン (2 個)

箱の中身を確かめ、商品が揃っていることを確認してください。万一不足しているものがあつた場合は、弊社サービスセンター (0570-009229) までご連絡ください。

1 着用前の準備

a. 電源の準備

- ① 電池ボックスのスイッチが OFF であることを確認後、単 3 の電池 4 本を、電池ボックスに表示された土の方向に正しく入れてください。
- ② リチウムイオンバッテリーをご使用の場合は、必ず充電をしてください。

<電池についてのご案内>

eneloop は、充電器と単 3 ニッケル水素電池 (4 本) がセットとして主要な電気店で全国的に販売されております。充電式電池をご使用の際は、必ず電池の取扱説明書をよくお読みになり、正しくお使いください。

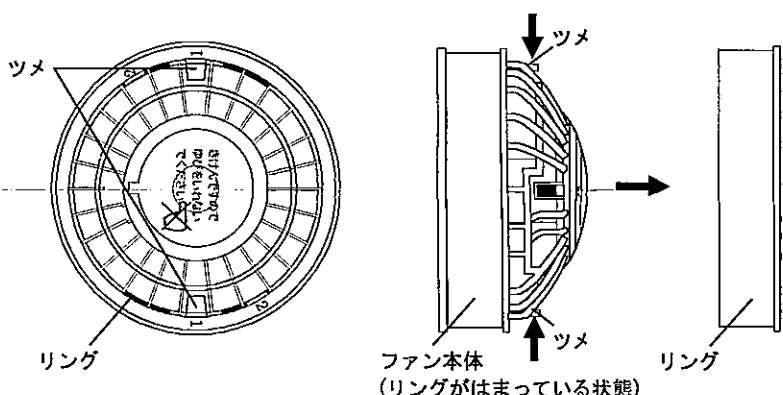
空調服を頻繁に着用される場合は、空調服専用のリチウムイオンバッテリーをお勧めします。

弊社でも eneloop や空調服専用のリチウムイオンバッテリー・充電器セットのお取扱いがございます。詳しくは弊社サービスセンターへお問合せください。(0570-009229)

b. ファン本体からリングを外す

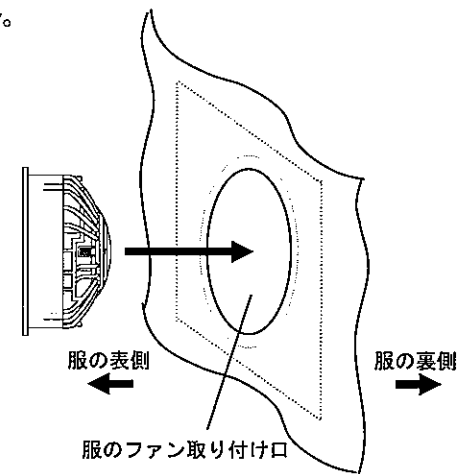
- ③ ファンに付いている 2 つのツメを同時に押しながら、リングをファン本体から取り外してください。

② ツメを同時に押しながら、リングを外す

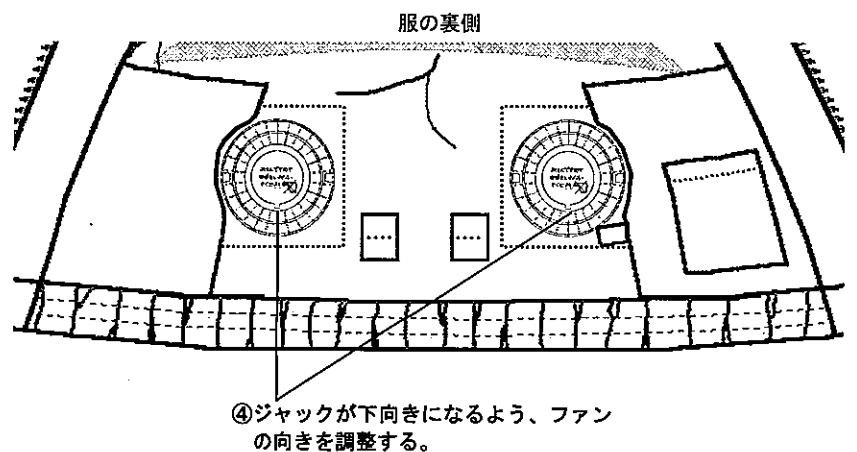


c. 服にファンを取り付ける

- ④ 服に設けられたファン取り付け口に、服の表側からファンのツメが付いている面を服の裏側に向けて、ファンを差し込んでください。ファンは左右のファン取り付け口に差し込んでください。左側用・右側用の区別はありません。



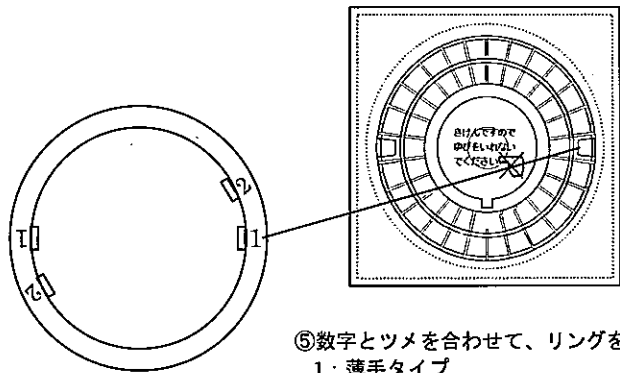
- ⑤ ファンの向きは、ツメが横に並びかつジャックが下向きになるように調整してください。



④ ジャックが下向きになるよう、ファンの向きを調整する。

⑥リングに付いている数字を確認してください。

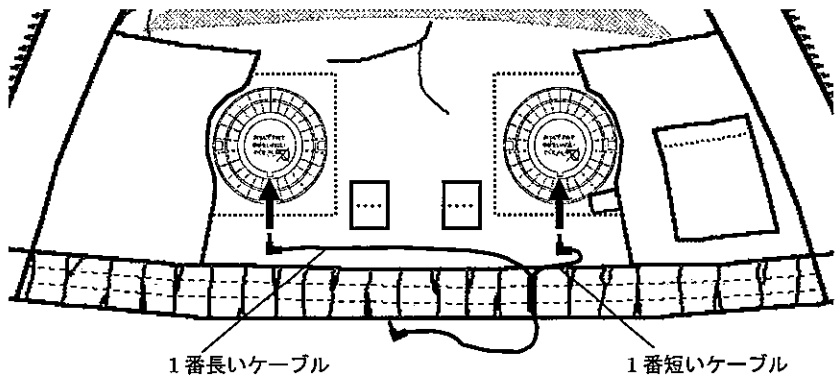
「1」は薄手タイプ、「2」は厚手タイプの空調服をファンのツメの位置に合わせて、リングをファンにパチンと音が鳴るまでしっかりとはめてください。これで、ファンは服にしっかりと固定されます。



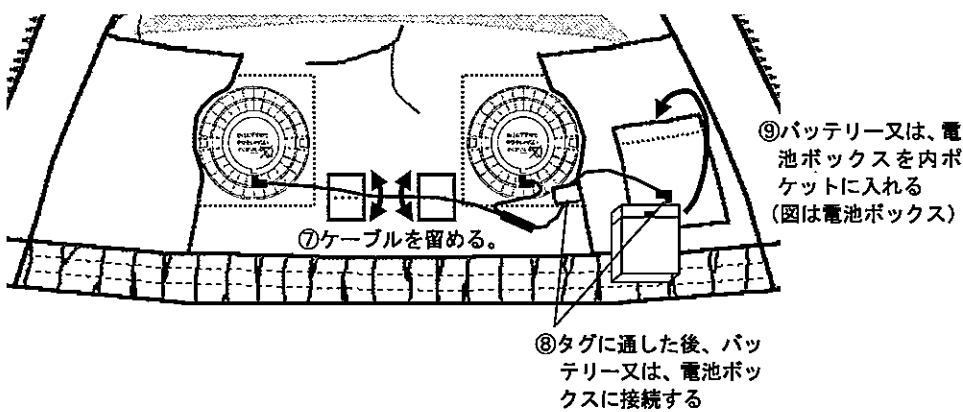
⑤数字とツメを合わせて、リングをはめる。
1: 薄手タイプ
2: 厚手タイプ

d. ファン・バッテリー又は電池ボックスにケーブルを取り付ける

⑦下図を参考に、ケーブルのうち、1番短いケーブルに付いているプラグを、左側のファンに、1番長いケーブルに付いているプラグを、右側のファンに接続してください。



- ⑧マジックテープのケーブル留めを使い、ケーブルを留めてください。
- ⑨2番目に長いケーブルのプラグを、服に付いているタグに通した後、電池ボックスのスイッチが OFFであることを確認してから、バッテリー又は、電池ボックスのジャックに接続してください。
- ⑩バッテリー又は、電池ボックスを服の内ポケットに入れてください。(バッテリーはケースに入れ、ベルトクリップで留める事もできます)



e. 首周りの空気排出量を調節する

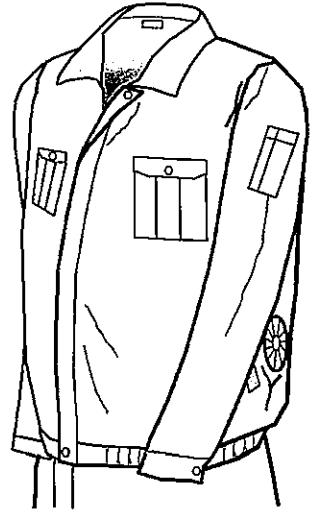
⑪襟に付いているボタン付きの紐をボタンホールで留めることによって、首の後ろにスペースが開き、首の後ろからより多くの空気を排出し空調効果を高めることができます。!!必ず襟の紐は留めてください。



⑩紐で首周りの空気排出量を調整する(一部紐がない商品もございます)

2 着用方法

- !!汗をかいてから着用すると、効果が良くわかります。
- スイッチが OFF になっていることを確認後、通常の服と同様に着用してください。
- !!下着は薄手で、体にフィットしたものを着用してください。 ※注意1参照
- また、上着は着用しないでください。ファンの空気取り入れ口が、上着で塞がれてしまいますので、空調効果は期待できません。
- ファスナーは目一杯に上げずに、少し首周りを開けていた方が、空調効果は高くなります。



3 着用後のご使用方法

- 電池ボックスの場合、スイッチを強 (H) 又は弱 (L) にしてください。ファンが作動して空調を開始します。スイッチを強にすると、毎秒約 20 リットル、弱にすると毎秒約 8 リットルの風が出ます。風が強いと思われたら、弱にしてください。
- バッテリーの場合、ON スwitchを長押ししてください。UP、DOWN ボタンで風量を調整して下さい。(4段階の風量の調整が可能です) 1が一番強い風量、毎秒約 30 リットル、4が一番弱い風量、毎秒約 12 リットルの風が出ます。最初は風量の表示、数秒すると電池の残量に表示が切り替わります。9が充電満タンの状態です。

4 洗濯のしかた

- 空調服から、バッテリー又は電池ボックス、ファン、ケーブルを取り外し、首紐も外してください。(一部紐がない商品もございます)
- 電気部品を取り外した後、服に付いている洗濯表示に従って洗濯してください。KU90720、KU90800 など、チタンをスパッタ加工してある服については、チタンの特性上、摩擦や洗濯に弱く、チタンの剥離の恐れがございます。剥離を軽減する為に、取扱いは下記の点をご注意ください。
- ・ファスナーを閉じ、ネットに入れて洗濯してください。
- ・つけ置きや手洗いは避けてください。
- ・弱アルカリ性洗剤をご使用ください。
- ・漂白剤は塩素系、酸素系とも使用しないでください。
- ・タンブラー乾燥はしないでください。

参考資料

① 空調服のファンが止まってしまったら「地獄」の理由 (空調服の有効性について)

空調服を利用していただいているお客様から、空調服を快適に使用しているが、ファンが止まると「地獄」になってしまうといった意見をいただくことがございます。これは送風が止まると、今まで蒸発し続けていた汗が途端に蒸発しなくなり、水分としての汗が一気に吹出してしまい、暑さと汗のベト付き感でまさに「地獄」になってしまうということが容易に想像されます。

② 空調服はあまり膨らまない方が良い理由

空調服は、ファンによって服の中に空気を大量に流通させますので、服は膨らんでしまいます。しかしながら、服が膨らめば膨らむほど涼しくなるのかというと、実はそうではありません。服の中に取り込まれた空気は、服と体の間を流れながら汗を蒸発させ、汗の気化熱によって体は冷却されます。従って、取り込まれた空気の中でも、皮膚の近くを流れる空気が、汗の蒸発に大きく寄与し、皮膚から離れた場所を流れる空気は、汗の蒸発にそれ程寄与しません。服が大きく膨らめば、皮膚から離れた場所を流れる空気の割合が多くなってしまいますので、冷却効果は逆に下がってしまいます。

③ 体温より暑い場所で急に空調服を着ると...

例えば、冷房の効いた事務室から、室温 40℃の作業現場へ移動した直後に空調服のスイッチをつけた場合、服の中に急に熱風が入り込み、暫くは空調服を着ていない時よりも暑く感じてしまうことがあります。今まで涼しい場所において、汗をかいていない場合は、体温よりも高い温度の風が服に入り込むと、当初はどうしても暑く感じてしまいます。これは、人間が暑いと感じてから汗が出始めるのに、数分から数十分の時間を要することが原因です。このような場合でも着用してから 15 分程度経過し、汗が出始めればその後は空調服を着用しない時よりもずっと快適に過していただくことができます。

安全上のご注意

本製品をご使用の際は、この「安全上のご注意」を全てよくお読みの上、指示に従って正しくご使用ください。使用者が障害を負う可能性が想定される内容および、物理的損害の発生が想定される内容を「△注意」にまとめて記載しています。

△注意

- 溶接等の火花が飛ぶ場所などで空調服を着用する場合は、ファンに火花が入る様な状態での作業には使用しないでください。又、空調服の下に着用するインナーは、必ず綿等の燃えにくい素材の物を使用し、ナイロン、ポリエステル素材の物は絶対に使用しないでください。万が一、空調服等に火が移った場合に備え、1人での作業はしないでください。又、火が移った場合、直ちに空調服を脱ぎ作業を中止して火を消してください。その際バッテリーは取り外し、火元から遠ざけてください。
- 溶接等の火花が飛ぶ場所などで空調服を着用する場合は、火花がかからないよう保護具（前掛け、腕カバー等）の使用や周囲からの火花がかからないよう工夫してご使用ください。
- 空調服を着用したまま眠らないでください。着用したまま眠ってしまうと、急激に体温が奪われ、重大な健康上の障害が発生する恐れがあります。
- 発熱時や体調が思わしくない時、飲酒後の着用はおやめください。また、着用中に寒くなるなど体の異常を感じた場合は、直ちに着用をやめてください。
- ファンに指を絶対に入れないでください。小さなお子様が近くにいる場合は、お子様がファンに指を入れないよう、特に気をつけてください。
- サウナなど、温度が50℃を超える環境下では着用しないで下さい。やけどを負う危険性があります。
- バッテリーや電池が異常に発熱した時は、スイッチを切り、電池ボックスの場合は電池を取り外してください。
- 着用時以外は、スイッチを入れないでください。
- 洗濯時には必ず電気部品（ファン2個、ケーブル、バッテリー又は電池ボックス）を全て取り外し、服のみを洗ってください。また、服を洗う場合は、首の紐のボタンを外してください。取り付けたままだと洗濯時に紐に力が加わり、紐が取れやすくなります。
- 電気部品に水をかけないでください。
- 汚れを落とす為に、ファンの羽根にエアガンなどで圧力の高い空気を吹きかけないでください。プロペラの羽が折れたり、プロペラが高速回転し、モーターの寿命が著しく低下してしまいます。
- 空調服を投げたり、落としたり、踏んだり乱暴に扱わないでください。また、ケーブルを引っ張ったり、ケーブルを持ってファンを運んだりしないでください。
- ファンに棒などを差し込み、プロペラを止めないでください。また、使用中ファンが紐など異物を吸い込まないようご注意ください。羽が破損する原因になります。
- バッテリーや電池ボックス、ファンの中に金属などを差し込まないでください。電池がショートして発熱等の原因になります。
- 空調服を炎天下の車のダッシュボードの上や、火のそばなどの高温になる場所に置かないで下さい。プラスチック部品が変形し故障の原因になります。
- 長い間使用しない場合は、電池ボックスから電池を取り外して保管してください。電池の液もれなどの原因になります。

仕様

最大空調能力：500 キロカロリー/時
(33℃、50%の温湿度条件で、860ccの汗の蒸発能力)

	バッテリー	電池ボックス (エネルギー2000mAh(単三4本)をご使用の場合)
平行風量	7.2V 約30リットル/秒 6V 約25リットル/秒 5V 約22リットル/秒 3V 約12リットル/秒	強 約20リットル/秒 弱 約8リットル/秒
使用時の連続使用時間	7.2V 約5時間30分 6V 約8時間 5V 約12時間 3V 24時間以上	強 約4時間 弱 約16時間
消費電力	7.2V 約5W 6V 約3.2W 5V 約2W 3V 約0.7W	強 約2.0W 弱 約0.5W
電気部品重量	約461g	約266g(電池重量除く)
全重量	約751g(BP-500N Lサイズ)	約556g(電池重量除く・P-500N Lサイズ)

お問合せ・修理について

本製品に関するお問合せ・修理については、下記の空調服サービスセンターにお問合せください。空調服の修理をご依頼する場合は、修理品送付前に下記の保証・修理規定をよくお読みください。

空調服サービスセンター（修理の場合必ず事前にご連絡下さい）

TEL：0570-009229 FAX：0570-092290
受付時間：月～金 9:30～17:00（祝・祭日を除く）

空調服保証書

品番：	保証期間：お買上げ日より1年間
お買上げ日：	
お客様：〒	
ご住所	
お名前 _____ 様	
電話 ()	
販売店	
注)保証書に販売店印と購入日が無い場合保証は受けられません。 保証書に販売店印が無い場合、レシートや領収書など購入店名及び購入時の証明が可能な書類を必ず添付してください。	

■保証・修理規定

- 説明書の注意に従った正常なご使用状態で故障した場合は、お買上げ後1年間無料で修理致します。なお、故障の内容によりましては、修理に代わって同等品と交換させていただく場合がございます。
- 本製品をインターネットや電話などで弊社から直接ご購入いただいた場合には、保証書にお買上げ日を記入してありません。お買上げ日は弊社のサービスセンターにてご確認ください。
- 本証は電気部品においてのみ有効です。ただし、電池の持ち時間や風量増加に対するお客様からのご要望にお応えするために、空調服専用の大型リチウムイオンバッテリーを販売する関係上、モーターの寿命による故障については保証の対象外とさせていただきます。（リチウムイオンバッテリーは3V・5V・6V・7.2Vの出力切替スイッチがあり、6V・7.2Vに切り替える事によって風量を増加させる事ができますが、5Vでご使用の際3,000時間以上あるモーターの寿命が、7.2Vでご使用の場合約740時間と短くなってしまふためです。）
- 修理をご依頼になる場合には、上記の保証書に、ご購入者様のご住所・お名前・電話番号をご記入の上、故障した製品と一緒に、修理受け付け窓口に送ってください。（送料は保証期間によって異なりますので、必ず事前にご連絡下さい）なお、輸送中の事故においては、弊社は責任を負いかねます。輸送会社に保証していただくなどの措置をおとりください。
- 保証期間内でも次の場合には有料修理にさせていただきます。
 - 使用上の誤り・不当な修理や改造・取扱不注意による故障及び損傷
 - 空調服に空調服専用及び弊社推奨の機器以外を接続したことによる故障
 - 火災・地震・水害・落雷等の災害による故障
 - 使用中に生じたキズなどの外観上の変化
 - ご購入後の落下、水の浸入、圧迫などによる故障及び損傷、又は落下、水没、水濡れなどの痕跡がある場合
 - 本証の提示がない場合
 - 本証に販売店及びお買上げ日の記載がない場合、あるいは字句を書き換えられた場合
- 本証は、日本国内においてのみ有効です。

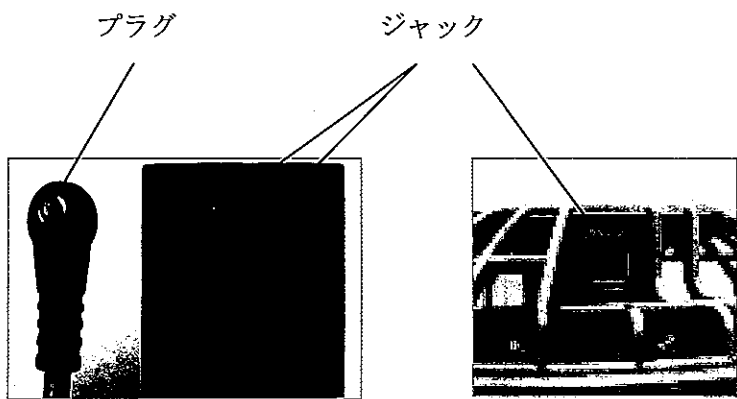
株式会社 空調服

〒174-0041 東京都板橋区舟渡 1-8-3

サービスセンター TEL: 0570-009229, FAX: 0570-092290

ホームページ <http://www.9229.co.jp/> 製造元：株式会社セフト研究所

故障かな?と思ったら



保守パーツ類のご案内

品名	型番
バッテリー充電器セット	LIPRO1
バッテリー(本体のみ)	LIBT1
ファン(2個)	FAN2100
ケーブル(下記2点以外)	RD9261
ロングケーブル	CBB500
ズボン用ケーブル	CBC500

まず、上記をご確認下さい。目に見えない汚れが付着しています。接触不良の原因となります。接触不良が起こるとファンが回ったり、回らなかったり、又は充電できなくなったりします。

ジャック部は厚紙(厚さ約0.5ミリ、両面ザラザラの物)を5ミリ幅にカットし、Vの字にしてジャックの中で抜き差しして頂くと汚れが取れます。

プラグ部はティッシュペーパー等をこより状にし、アルコール又は水に浸しかたく絞りプラグの中に入れ回して頂くと汚れが取れます。

こまめに清掃して頂くと接触不良が起こりにくくなります。(右図参照)

スイッチを入れてもファンが回転しない場合は、次の点をご確認ください。

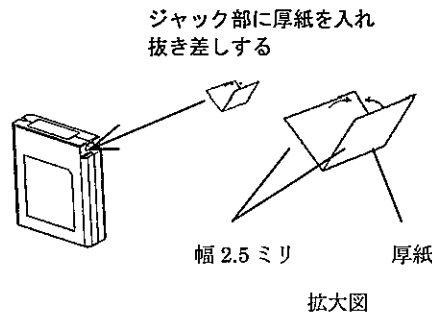
- 電池は土の向きが正しくセットされていますか?
- ケーブルは正しくバッテリー又は、電池ボックスやファンに差し込まれていますか?
- 電池が電池切れしていませんか?または、バッテリー、充電器が十分に充電されていますか?

電池ボックスの場合、弱(L)では動作するが強(H)で動作しない時、電池の土の向きが逆向きの場合がございます。上記確認後もファンが回転しない場合は、ファンやケーブル、バッテリー又は電池ボックスの不具合も考えられます。

以下に症状や解決策をご説明致しますので、参考にしてください。

ファンの部分が汚れた場合は、ファンからケーブルを外し、ファンが回らないことを確認してから、ご家庭の食器洗い用の中性洗剤を染み込ませた布等で拭いてください。

*できれば他の人のパーツと入れ替えをし、点検して頂くとスムーズに不具合箇所が特定できます。



バッテリー				
表示	症状	原因	解決策	
	E表示点滅4回	使用中突然バッテリーがOFFになり、ファンが停止した場合	バッテリー(LIPRO1)には保護回路が付いています。保護回路が作動した状態です。	再度スイッチをONして動作すればそのまま安心してご使用頂けます。又は、残量がない場合(残量表示1)でも保護回路が作動する場合もございますので、その際は充電してからご使用ください。
		頻繁にバッテリーがOFFになり、ファンが停止した場合	バッテリー、ファン、ケーブルいずれかの不具合が考えられます。	バッテリーにケーブルのみ接続し、電源をONにします。バッテリーの表示がEになり、電源がOFFになればケーブルの不具合が考えられます。
		頻繁にバッテリーがOFFになり、ファンが停止した場合	バッテリー、ファン、ケーブルいずれかの不具合が考えられます。	ケーブルが正常に作動したのを確認後(上記でケーブルを接続してもE表示にならなかった場合)、ファンを1個ずつ接続し電源をONにします。バッテリーの表示がEになり、電源がOFFになればファンの不具合が考えられます。
	表示なし	充電、作動、スイッチのON、OFFを押しても表示なしの場合	バッテリーの不具合が考えられます。	販売店又は空調服サービスセンターまでご連絡ください。
充電器				
ランプ	症状	原因	解決策	
	ランプ点灯なし	充電器の不具合が考えられます。	充電器のみコンセントに差込んでも(バッテリーは接続しないでください)緑色のランプが点灯しない。(長期使用していない場合は、ランプが点灯するまでに約20秒~30秒かかる場合がございます)充電器の不具合です。販売店又は空調服サービスセンターまでご連絡ください。	
	赤色ランプ点滅又は点灯	充電器の不具合が考えられます。	充電器のみコンセントに差込んで(バッテリーは接続しないで下さい)赤色のランプが点滅又は、点灯する。充電器の不具合です。販売店又は空調服サービスセンターまでご連絡ください。	
	赤又は緑	満充電になる前にランプの色が変わってしまった場合	バッテリーのジャック部、充電器のプラグ部の汚れによる接触不良が考えられます。 ジャック部、プラグ部の掃除、点検をしてください。 ジャック部は厚紙(厚さ約0.5ミリ、両面ザラザラの物)を5ミリ幅にカットし、Vの字にしてジャックの中で抜き差しして頂くと汚れがとれます。 プラグ部はティッシュペーパー等をこより状にし、アルコール又は水に浸しかたく絞りプラグの中に入れ回して頂くと汚れが取れます。	
ケーブル				
表示	症状	原因	解決策	
	1個のファンのみ回転しない	ケーブルの不具合が考えられます	2個のファンを入れ替え、同じプラグのファンが回転しない時は、そのプラグ部に断線等があります。販売店又は空調服サービスセンターまでご連絡ください。	
	2個共ファンが回転しない	ケーブルの不具合が考えられます	1個のファンを外し、外したプラグにバッテリーを接続します。ファンが回転すれば最初にバッテリーを接続した、プラグに断線等があります。販売店又は空調服サービスセンターまでご連絡ください。又、この時ファンが回転すればバッテリーに不具合がない事も確認できます。	
	1個又は、2個共ファンが回転しない	ケーブルの不具合が考えられます	バッテリー、ファンを接続し作動させ、各プラグ部のケーブルを少しずつ動かしてファンの回転を見てケーブルの不具合を見つける。ファンの回転が止まったらケーブルに断線等があります。販売店又は空調服サービスセンターまでご連絡ください。	
ファン				
表示	症状	原因	解決策	
	ファンの回転むら	バッテリー、ファンのジャック部、ケーブルのプラグ部の汚れによる接触不良が考えられます。	ジャック部、プラグ部の掃除、点検をしてください。 ジャック部は、厚紙(厚さ約0.5ミリ、両面ザラザラの物)を5ミリ幅にカットし、Vの字にしてジャックの中で抜き差しして頂くと汚れが取れます。 プラグ部はティッシュペーパー等をこより状にし、アルコール又は水に浸しかたく絞りプラグの中に入れ回して頂くと汚れが取れます。	
	1個又は、2個共ファンが回転しない 回転の振動が大きい	ファンの羽折れが考えられます。 回転しないファンの平らな面を見て頂き1又は複数の羽の向きが他の羽と異なる場合、羽が折れています。また、折れた羽がフィンガードの外周に当たっている場合もございます。 息を吹きかけて回転しない場合も、羽が折れている場合が考えられます。	販売店又は空調服サービスセンターまでご連絡ください。 	
	異音がる	角度により異音がる場合がございます。 音は、モーターのシャフトのぶれによって起こります。 モーターによってぶれ、音の大きさは異なります。 個人差によっては、不快に感じる事もございます。 故障ではございません。	ファンの取り付け角度を変えて頂くと、音が軽減される場合がございます。45度位ファンを回転させて頂きご確認ください。その際、ファンに差し込まれているケーブルに負担をかけない様にしてください。又、ファンのモーター部のサビ、汚れ等が原因の場合も考えられます。	